



SUM3D追加オプション

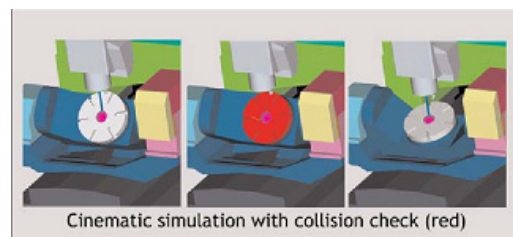
実機シミュレータ

新しくSUM3D追加モジュール<実機シミュレータ>は高度な多軸を使用しての機械加工の衝突を防ぐ為に開発されました

* (SUM3D+AMMには標準装備されています)

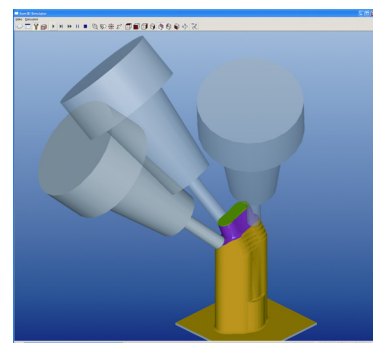
モジュールの特徴

- マシン全軸に関してすべての動きを表示します
- 干渉チェックは加工状況・衝突場所をグラフィカルに確認
- 50種類以上全世界の仮想マシンを用意しています
(順次追加していく予定ですが特殊な機械はオプションも承ります)



シネマチック・シミュレーション

- 実機シミュレーション・モジュールは直線軸や回転軸の全軸の動きを実機と同じように仮想再現します
- 加工シミュレーターでは確認できない機械の各部分への干渉を確認します
目的は実機上でのチェックの無駄を省く事です

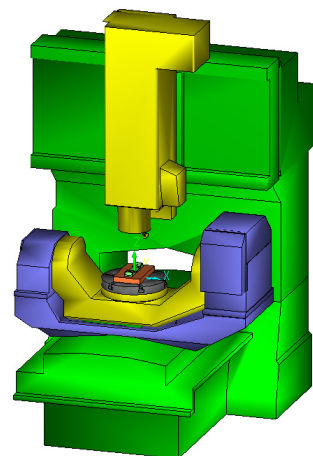


仮想実機・設定

- SUM3DのマシンアーカイブにてNCコントローラと仮想実機を選択
設定します
この際、移動軸のストロークの調整ができます
またバイス等の付属品の設定も可能です
- ポストプロセッサパラメータの機械設定で仮想実機を選択します

衝突コントロール (シミュレーション時)

- 衝突した場合の機械の動きをコントロールできます
- 手で機械の軸移動を作動確認できます
機械カバー、パス等の表示をON/OFFすることができます
- 後行程での確認のためにプレゼンテーション (実行ファイル) として保存
することができます



* 詳細は当社WEBサイトダウンロードページより実機シミュレータサンプルをダウンロードして御確認下さい

U. I. Technology Co. Ltd.

函館本社 〒040-0025
函館市堀川町10-14
Tel 0138-56-5551
名古屋営業所 〒447-0862
愛知県碧南市相生町1-58
Tel 0566-42-4373

<http://www.u-i-technology.com> uit@u-i-technology.com

