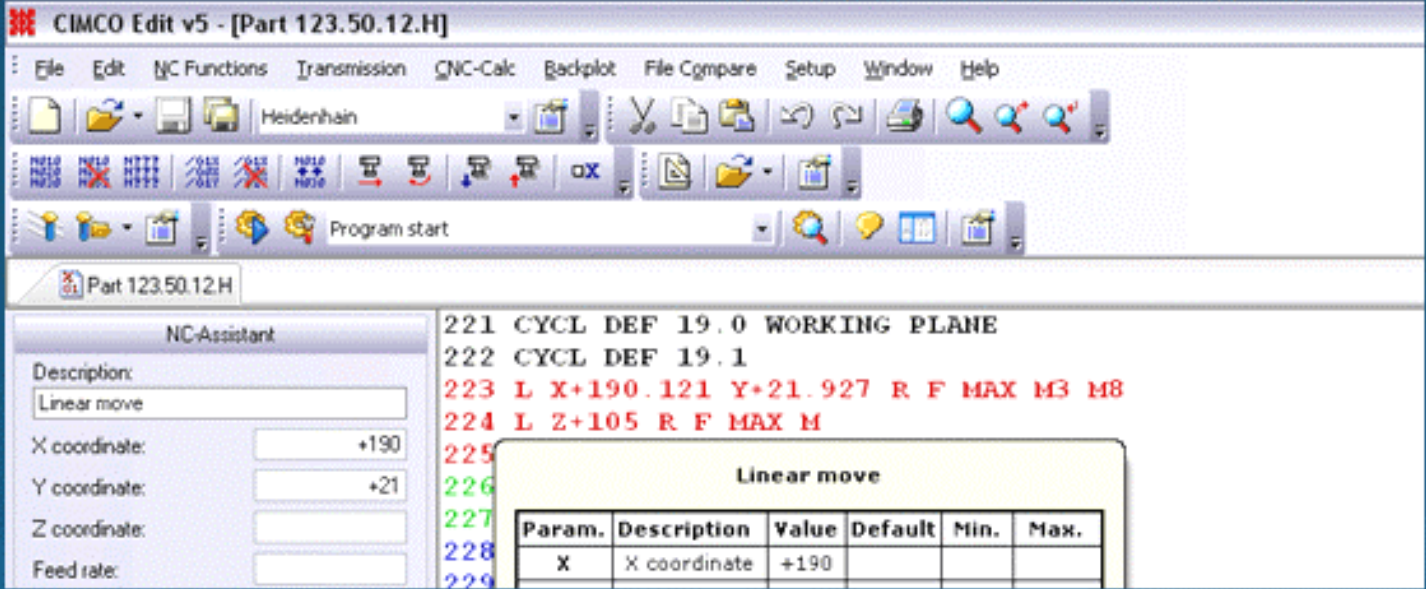


CIMCO Edit 5

The editor of choice for CNC programmers

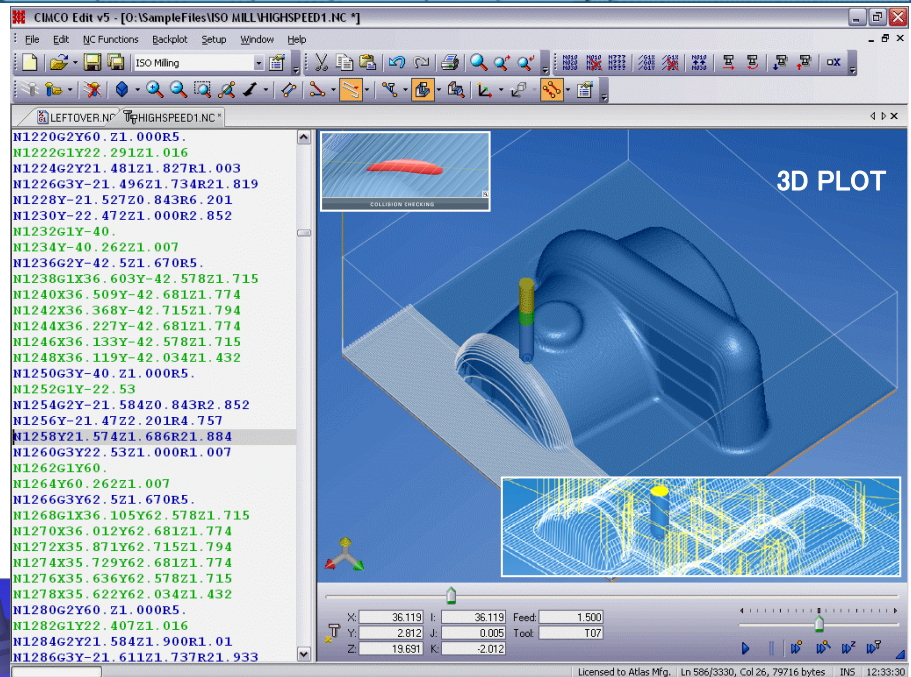
<早く・簡単に・安全な>

NCデータの編集と切削表示 5軸可能



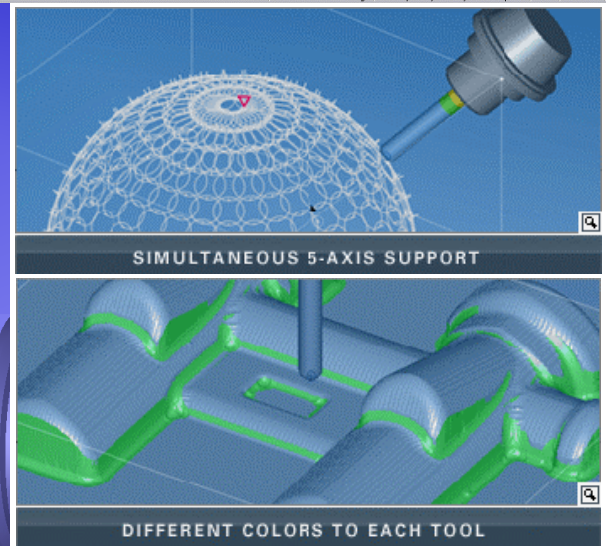
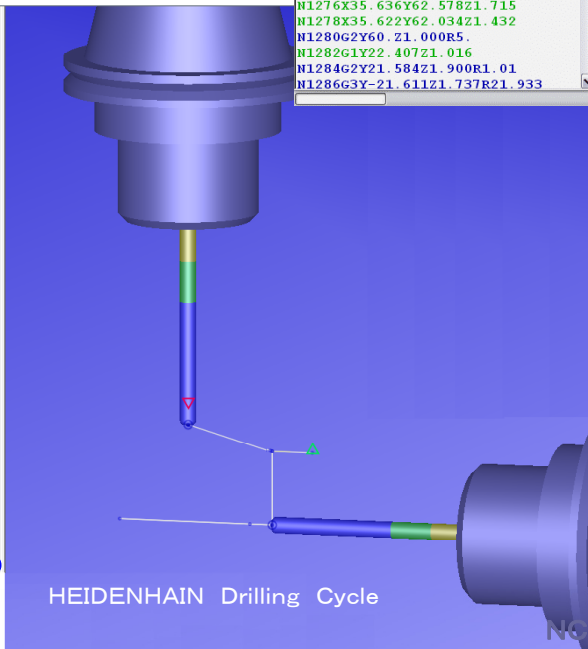
CIMCO Edit5は、数年間で80,000セット以上世界中で使用されている最もポピュラーなCNCエディターです。早く・簡単に・安全なNCデータの作成・編集に役立ちます。

NCデータからソリッド又はワイヤフレームにより高速3Dプロット (Back Plot) 旋盤は2D対応、4・5軸は軌跡表示となります。工具やホルダーによる干渉も表示します。Fanuc系 G65 マクロの変数を受け渡して描画可ハイデンハイン・ファナック他世界中のNC装置や5軸機械(主軸/テーブル/複合型旋回等)に対応し、相互間のNCコードに変換出力ができます。5軸先端点制御コードにも対応し表示可能です。NCデータの容量に特別な制限はありません。



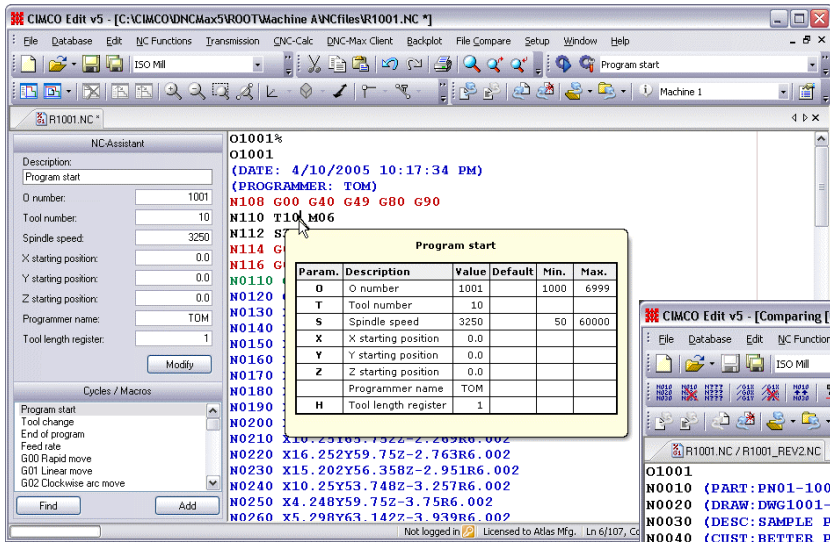
```

0 BEGIN PGM Drill-11 MM
1 CYCL DEF 32.0 TOLERANZ
2 CYCL DEF 32.1 TO.01
3 ;Drill-11
6 ;D= 0 R= 0 L. 50 H=06
9 ;04.22-2009 15.30
12 ;REV0901130
15 ;TIME= 0.1 min
16 TOOL CALL Z 2 S8000
17 FNO: Q0=700
18 FNO: Q2=9999
20 M128
19 LZ112.14C0B0PQ2M13
21 LX30Y0FM
22 LZ110.14FM
23 LZ108.14FM
24 CYCL DEF 200 FORATURA
Q200 = 105 ; DISTANZA DI SICUREZZA
Q201 = 59 ; PROF.
Q206 = 700 ; AVANZ. INCREMENTO
Q202 = 0 ; PROF. ACCOSTAMENTO
Q210 = 0 ; TEMPO DI ATTEGA SOPRA
Q203 = 100 ; COORD. SUPERFICIE
Q204 = 100.14 ; SEC. DIST. DI SICUREZZA
Q211 = 0 ; TEMPO ATTEGA SOTTO
25 L X30 YO FMAX M3
26 CYCLE CALL
27 LX30.651Y-0.759FM
28 LX69.349Y-34.241FM
29 LX60Y-35C90B180FM
30 LZ90.14FM
31 LX55FM
32 LX22.557FQ0M
33 LX60FQ2M
34 LZ108.14FM
35 LX70FM
36 LB0C0FMAX
37 M129
38 M30
39 END PGM Drill-11 MM
    
```



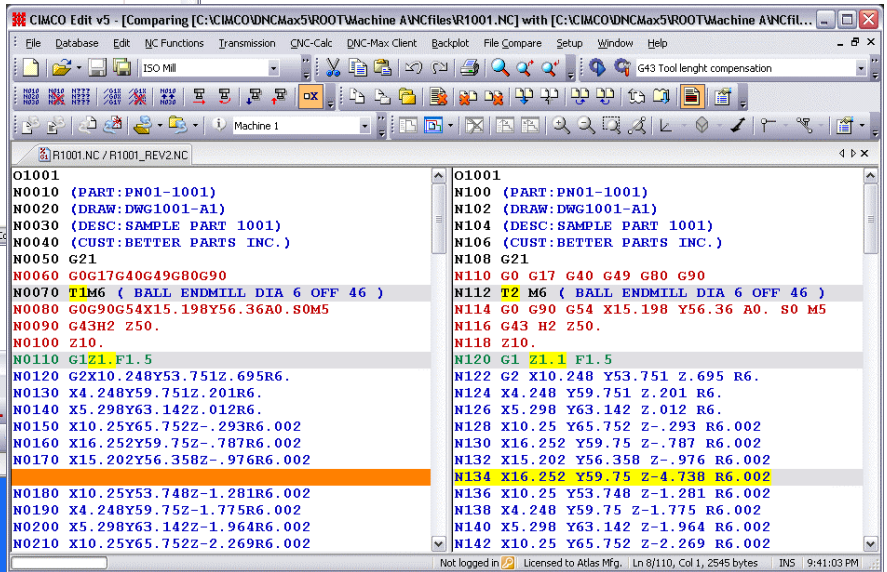
Postprocessed by SUM3D



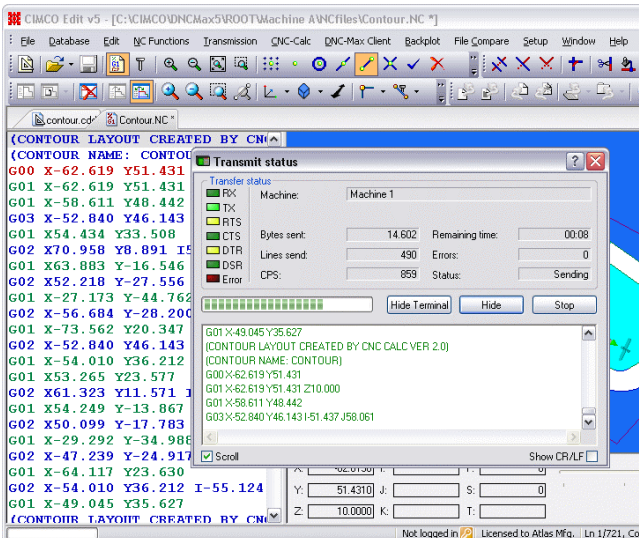


マクロを記録または作成ができます

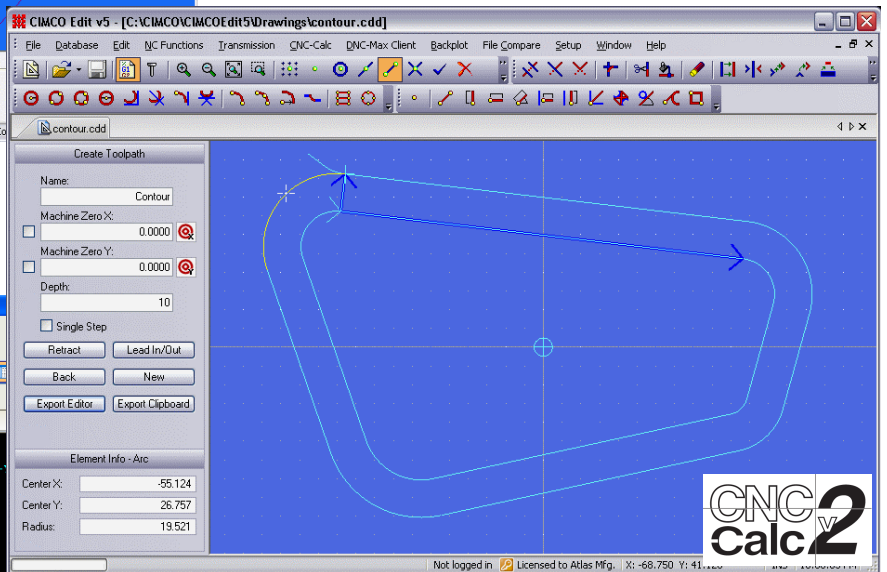
NCデータを作成編集する為の様々なアシスト
(移動値・切削速度・回転数の最大・最小値 他)を
設定・表示できます。
単一・複数ブロックの挿入・変換
移動・回転、Nコード挿入・整列・削除
指定の G コード, M コード挿入・一括変換 等
測定コマンドも用意されています。



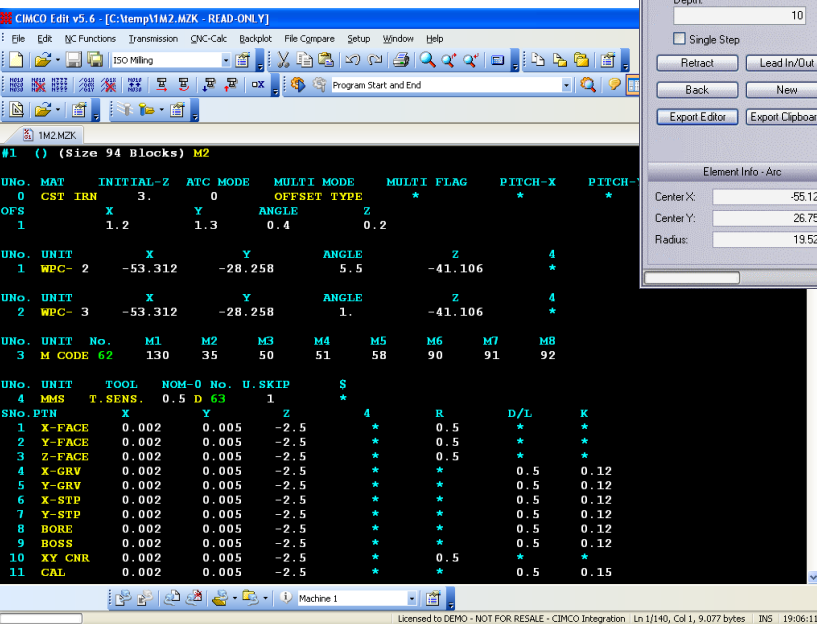
インテリジェント ファイル比較
2つのファイルを高速で比較します
詳細設定により様々な表示が可能です



DNC転送 (RS232C)
複数機械との接続はオプションになります



CNC Calc2 2DCAD (OPTION)
(Edit5専用モジュール、単一作動不可)
DXFからMill/LathのNCデータに変換
移動・回転・ミラー・オフセット・交点・接点計算
(CNC Calc2 Pdf 参照下さい)



Mazatrol ミル・ターニングファイル表示
(OPTION)